

Gelenkbandschellen

Swivel bolt clamps

Colliers à bande articulée



BT 5.1 Gelenkbolzenspannband

BT 5.1 Swivel bolt clamping band

BT 5.1 Bande de serrage à vis articulée



BT 5.2 Unterlage kurz, für Luftbehälter

BT 5.2 Support short, for mounting air reservoirs

BT 5.2 Support exécution courte, pour fixation réservoir à air



BT 5.3 Gelenkbolzenschelle mit Schnellverschluss

BT 5.3 Quick release swivel bolt clamp

BT 5.3 Collier à arceau à verrouillage rapide



BT 5.4 Gelenkbandkonsolenschelle

BT 5.4 Quick release swivel bolt band clamp

BT 5.4 Collier console à bande articulée



BT 5.5 Gelenkbandkonsolenschelle "MULTI"

BT 5.5 Quick release swivel bolt band clamp "MULTI"

BT 5.5 Collier à bande articulée sur support "MULTI"



BT 5.6 Gelenkband-Prismaschelle

BT 5.6 Swivel bolt prism clamp

BT 5.6 Collier prismatique à arceau



BT 5.7 Halter für Zylinder

BT 5.7 Mounting for cylinder

BT 5.7 Fixation pour vérin

Befestigungstechnik, wie insbesondere Gelenkbänder, ist Sicherheitstechnik. Deshalb sind An- und Einbau unserer Befestigungsmittel nur durch geschultes Personal vorzunehmen.

Gewährleistung und Haftung übernehmen wir nur für die Mangelfreiheit unseres Liefergegenstandes als solchen. Für die Eignung der Umfeldbedingungen und für die fachgerechte Montage tragen wir keine Verantwortung.

Mounting technology, in particular swivel bolt clamps, has health & safety implications. Therefore our mounting equipment must only be fitted and installed by trained personnel. We will only guarantee and accept liability for our products as such, but not their installation or their suitability for individual ambient conditions.

La technique de fixation, tout comme les bandes articulées, relèvent de la sécurité. Pour cette raison, le montage et l'installation de notre matériel de fixation ne peuvent être effectués que par un personnel qualifié. Notre garantie et notre responsabilité couvrent uniquement l'absence de vice sur le matériel livré. Nous n'engageons pas notre responsabilité quant aux conditions et à la qualité du montage.

HYDAC Accessories GmbH

Hirschbachstr. 2

66280 Sulzbach/Saar

Tel.: +49 (0)6897 - 509-1001

Fax: +49 (0)6897 - 509-1009

Internet: www.hydac.com

E-Mail: info@hydac.com

ANMERKUNG

Die Angaben in diesem Prospekt beziehen sich auf die beschriebenen Betriebsbedingungen und Einsatzfälle. Bei abweichenden Einsatzfällen und/oder Betriebsbedingungen wenden Sie sich bitte an die entsprechende Fachabteilung. Technische Änderungen sind vorbehalten.

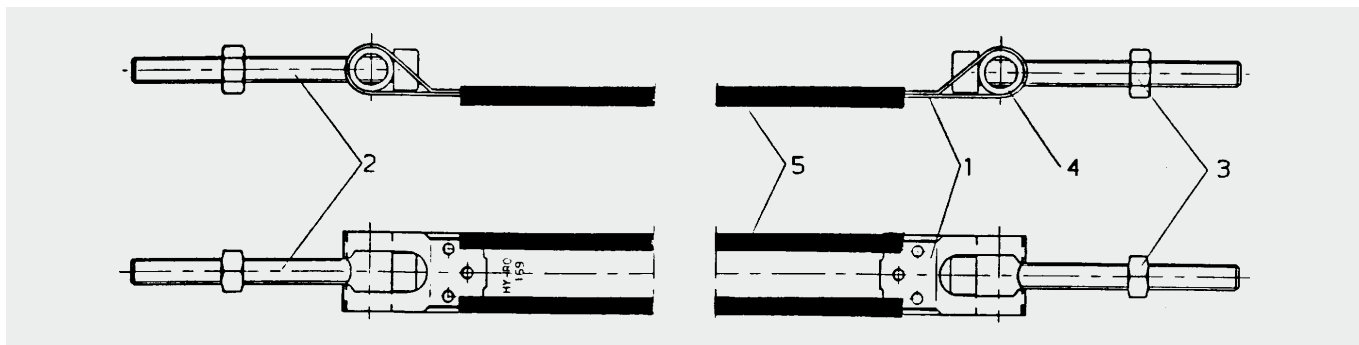
NOTE

The information in this brochure relates to the operating conditions and applications described. For applications or operating conditions not described, please contact the relevant technical department. Subject to technical modifications.

REMARQUE

Les données de ce prospectus se réfèrent aux conditions de fonctionnement et d'utilisation décrites. Pour des conditions d'utilisation et de fonctionnement différentes, veuillez vous adresser au service technique compétent. Sous réserve de modifications techniques.

5.1 Gelenkbolzenspannband
 5.1 Swivel bolt clamping band
 5.1 Bande de serrage à vis articulées



Einzelteile
 Individual parts

Pièces individuelles

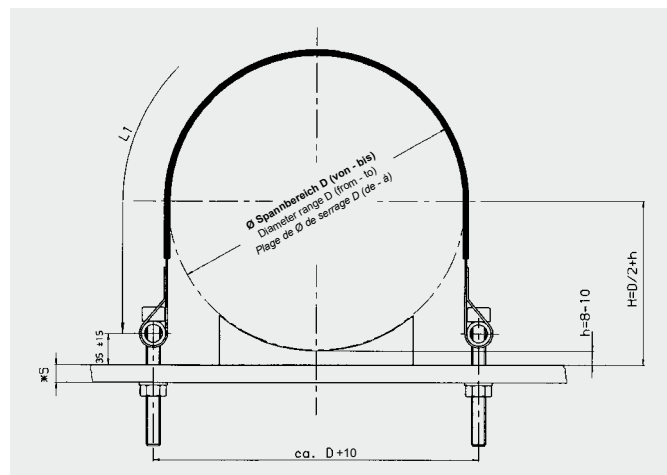
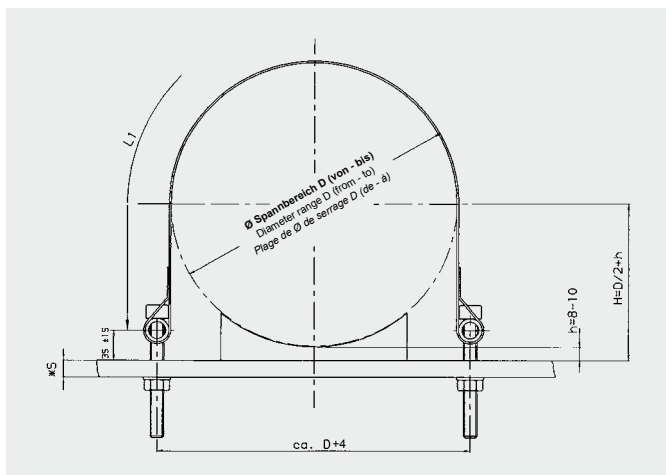
Nr. No. No.	Bezeichnung Description Désignation	Werkstoff/Oberfläche Material/Coating Matériau/Surface
1	Spannband Clamping band Bande de serrage Leichte Baureihe (GBSP) Light range (GBSP) Série légère (GBSP) Schwere Baureihe (GBSSP) Heavy range (GBSSP) Série lourde (GBSSP)	Stahl nicht rostend Stainless steel Acier inoxydable
2	Schraube Bolt Vis	Stahl verzinkt Zinc-plated steel Acier galvanisé
3	Mutter Nut Ecrou	Stahl verzinkt Zinc-plated steel Acier galvanisé
4	Gelenkhülse, Gelenkbolzen Swivel sleeve, swivel bolt Douille articulée, vis articulée	Stahl verzinkt Zinc-plated steel Acier galvanisé
5	Gummiprofil Rubber profile Garniture caoutchouc Bandbreite 25 mm Band width 25 mm Largeur de la bande 25 mm Bandbreite 30 mm Band width 30 mm Largeur de la bande 30 mm Temperatur-Beständigkeit: -20 °C bis +90 °C Temperature resistance: -20 °C to +90 °C Résistance à la température de -20 °C à +90 °C	Ethylen-Propylen-Terpolymer Ethylene propylene terpolymer Ethyène-propylène-terpolymère Ethylen-Propylen-Terpolymer Ethylene propylene terpolymer Ethyène-propylène-terpolymère

Belastungswerte

Stress factors

Facteurs de résistance

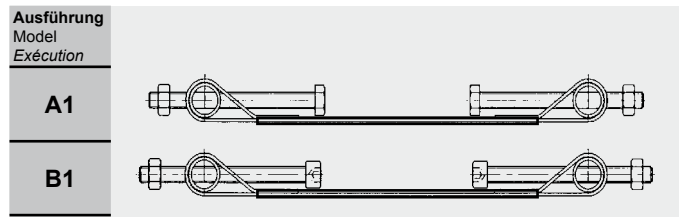
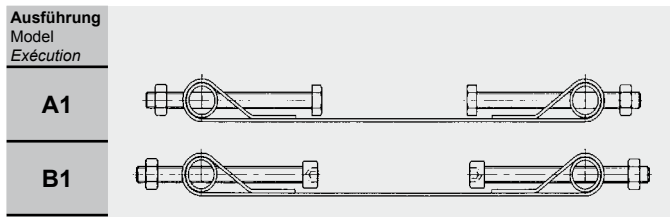
Bandgröße Band dimension Dimension de la bande	max. Zugbelastung (N) max. tensile strength (N) résistance à la traction max. (N)	Anzugsmoment Nm torque rating Nm couple de serrage Nm
25 x 1,0	4600	auf Anfrage, on request, sur demande
30 x 1,0	5500	auf Anfrage, on request, sur demande
30 x 1,5	8300	auf Anfrage, on request, sur demande



5.1 Gelenkbolzenspannband

5.1 Swivel bolt clamping band

5.1 Bande de serrage à vis articulées



Typ Type Type	D (von - bis) D (from - to) D (de - à)	L1
64	80 - 86	187
70	87 - 93	206
76	94 - 101	224
82	101 - 109	242
88	108 - 121	260
94	115 - 128	279
100	122 - 139	297
106	130 - 148	316
115	140 - 159	343
120	146 - 164	358
124	151 - 169	371
133	162 - 180	399
142	173 - 191	427
151	184 - 202	455
160	195 - 213	483
169	206 - 224	511
178	217 - 235	539
187	228 - 246	567
196	239 - 257	595
205	250 - 268	623
214	261 - 279	651
223	272 - 290	679
231	281 - 299	704
234	284 - 302	713
241	293 - 311	735
250	304 - 322	764
259	315 - 333	792
268	326 - 344	820
277	337 - 355	849
286	348 - 366	877
295	359 - 377	905
300	366 - 384	921

Leichte Baureihe
Band- und Schraubenabmessung
Light range
Band and thread dimension
Série légère
Dimension de la bande et des vis
25 x 1 mm, M8 x 80

Typ Type Type	D (von - bis) D (from - to) D (de - à)	L1
80	99 - 109	232
89	110 - 119	260
98	120 - 130	287
107	131 - 141	315
116	142 - 153	342
125	153 - 171	370
134	164 - 186	398
143	175 - 197	426
152	186 - 208	454
165	201 - 224	494
178	216 - 239	534
191	232 - 255	575
204	248 - 271	615
217	264 - 287	656
230	279 - 302	696
243	295 - 318	737
256	311 - 334	777
269	327 - 350	818
282	342 - 365	859
295	358 - 381	900
300	366 - 389	916
308	374 - 397	941
321	390 - 413	981
334	406 - 429	1022
347	422 - 445	1063
360	437 - 460	1103
373	453 - 476	1144
386	469 - 492	1185
399	485 - 508	1225
412	501 - 524	1266
425	516 - 540	1307
438	532 - 556	1348
451	548 - 571	1388
464	564 - 587	1429
477	580 - 603	1470
490	596 - 619	1511

Leichte Baureihe / Schwere Baureihe
Band- und Schraubenabmessung
Light range / Heavy range
Band and thread dimension
Série légère / Série lourde
Dimension de la bande et des vis
30 x 1 mm, M10x90 / 30 x 1,5 mm, M10x90

Typ Type Type	D (von - bis) D (from - to) D (de - à)	L1
64	77 - 83	187
70	84 - 90	206
76	91 - 98	224
82	98 - 106	242
88	105 - 118	260
94	112 - 125	279
100	119 - 136	297
106	127 - 145	316
115	137 - 156	343
120	143 - 161	358
124	148 - 166	371
133	159 - 177	399
142	170 - 188	427
151	181 - 199	455
160	192 - 210	483
169	203 - 221	511
178	214 - 232	539
187	225 - 243	567
196	236 - 254	591
205	247 - 265	623
214	258 - 276	651
223	269 - 287	679
231	278 - 296	704
234	281 - 299	713
241	290 - 308	735
250	301 - 319	764
259	312 - 330	792
268	323 - 341	820
277	334 - 352	849
286	345 - 363	877
295	356 - 374	905
300	363 - 382	921

Leichte Baureihe
Band- und Schraubenabmessung
Light range
Band and thread dimension
Série légère
Dimension de la bande et des vis
25 x 1 mm, M8 x 80

Typ Type Type	D (von - bis) D (from - to) D (de - à)	L1
80	96 - 106	232
89	107 - 116	260
98	117 - 127	287
107	128 - 138	315
116	139 - 150	342
125	150 - 168	370
134	161 - 183	398
143	172 - 194	426
152	183 - 205	454
165	198 - 221	494
178	213 - 236	534
191	229 - 252	575
204	245 - 268	615
217	261 - 284	656
230	276 - 299	696
243	292 - 315	737
256	308 - 331	777
269	324 - 347	818
282	339 - 362	859
295	355 - 378	900
300	363 - 386	916
308	371 - 394	941
321	387 - 410	981
334	403 - 426	1022
347	419 - 442	1063
360	434 - 457	1103
373	450 - 473	1144
386	466 - 489	1185
399	482 - 505	1225
412	496 - 521	1266
425	513 - 537	1307
438	529 - 553	1348
451	545 - 568	1388
464	561 - 584	1429
477	577 - 600	1470
490	593 - 616	1511

Leichte Baureihe / Schwere Baureihe
Band- und Schraubenabmessung
Light range / Heavy range
Band and thread dimension
Série légère / Série lourde
Dimension de la bande et des vis
30 x 1 mm, M10x90 / 30 x 1,5 mm, M10x90

Bestellschlüssel

Order code / Code de commande

HRGBLP 25 A1 169 ST

Baureihe /
range / série
25 x 1 / 30 x 1
30 x 1,5

HRGBLP
HRSGBLP

Bandbreite /
band width / largeur de la bande
25 / 30

Ausführung / model / exécution
A1 / B1

Typ / type / type

Werkstoff der Stahlteile /
material of steel parts /
matériau des pièces acier
ST / A2

Bestellschlüssel

Order code / Code de commande

HRSGBLPU 30 A1 373 ST

Baureihe /
range / série
25 x 1 / 30 x 1
30 x 1,5

HRSGBLPU
HRSGBLPU

Bandbreite /
band width / largeur de la bande
25 / 30

Ausführung / model / exécution
A1 / B1

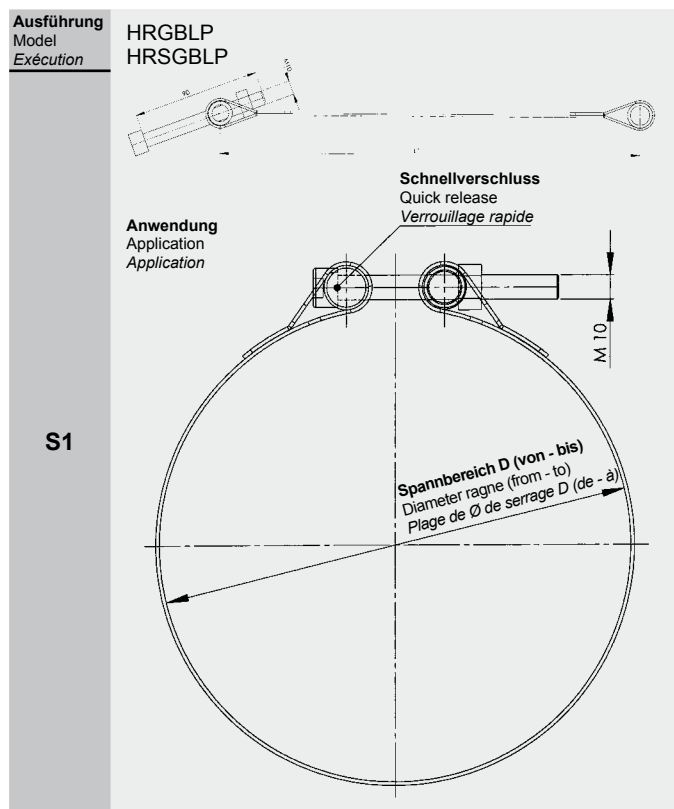
Typ / type / type

Werkstoff der Stahlteile /
material of steel parts /
matériau des pièces acier
ST / A2

5.1 Gelenkbolzenspannband

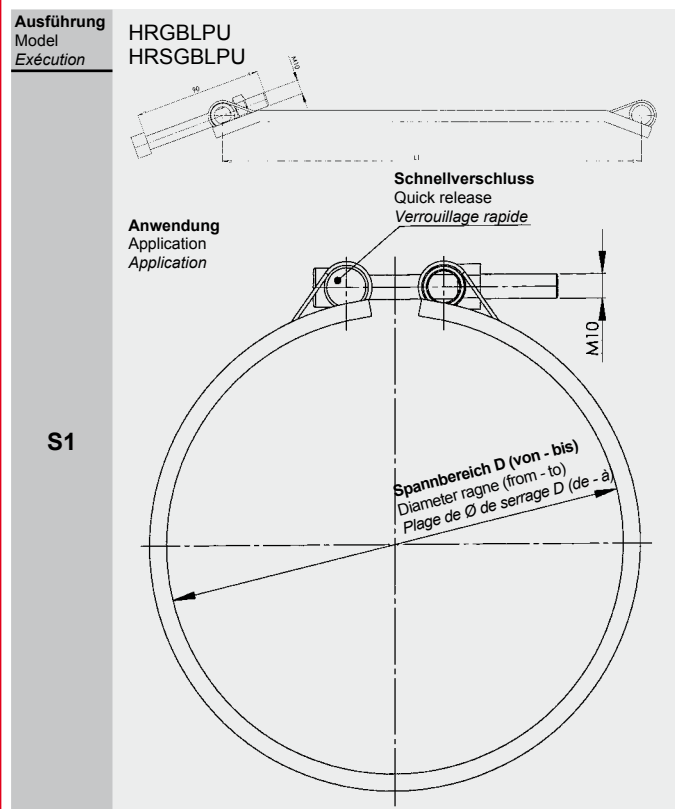
5.1 Swivel bolt clamping band

5.1 Bande de serrage à vis articulées



Typ Type Type	D (von - bis) D (from - to) D (de - à)	L1
80	77 - 82	232
89	86 - 91	260
98	95 - 100	287
107	104 - 112	315
116	113 - 121	342
125	122 - 130	370
134	131 - 139	398
143	140 - 148	426
152	149 - 157	454
165	162 - 170	494
178	175 - 183	534
191	188 - 196	575
204	201 - 209	615
217	214 - 222	656
230	227 - 235	696
243	240 - 251	737
256	253 - 264	777
269	266 - 277	818
282	279 - 290	859
295	292 - 303	900
300	297 - 308	916
308	305 - 316	941
321	318 - 329	981
334	331 - 342	1022
347	344 - 355	1063
360	357 - 368	1103
373	370 - 381	1144
386	383 - 394	1185
399	396 - 407	1225
412	409 - 420	1266
425	422 - 433	1307
438	435 - 446	1348
451	448 - 459	1388
464	461 - 472	1429
477	474 - 485	1470
490	487 - 498	1511
503	500 - 511	1552

Leichte Baureihe / Schwere Baureihe
Band- und Schraubenabmessung
Light range / Heavy range
Band and thread dimension
Série légère / Série lourde
Dimension de la bande et des vis
30 x 1 mm, M10x90 / 30 x 1,5 mm, M10x90
40 x 1,5 mm, M10x90



Typ Type Type	D (von - bis) D (from - to) D (de - à)	L1
80	71 - 76	232
89	80 - 85	260
98	89 - 94	287
107	98 - 103	315
116	107 - 115	342
125	116 - 124	370
134	125 - 133	398
143	134 - 142	426
152	143 - 151	454
165	156 - 164	494
178	169 - 177	534
191	182 - 190	575
204	195 - 203	615
217	208 - 216	656
230	221 - 229	696
243	234 - 245	737
256	247 - 258	777
269	260 - 271	818
282	273 - 284	859
295	286 - 297	900
300	291 - 302	916
308	299 - 310	941
321	312 - 323	981
334	325 - 336	1022
347	338 - 349	1063
360	351 - 362	1103
373	364 - 375	1144
386	377 - 388	1185
399	390 - 401	1225
412	403 - 414	1266
425	416 - 427	1307
438	429 - 440	1348
451	442 - 453	1388
464	455 - 466	1429
477	468 - 479	1470
490	481 - 492	1511
503	494 - 505	1552

Leichte Baureihe / Schwere Baureihe
Band- und Schraubenabmessung
Light range / Heavy range
Band and thread dimension
Série légère / Série lourde
Dimension de la bande et des vis
30 x 1 mm, M10x90 / 30 x 1,5 mm, M10x90
40 x 1,5 mm, M10x90

Bestellschlüssel

Order code / Code de commande

HRSGBLP 30 S1 373 ST

Baureihe / range / série _____

HRGBLP (30 x 1,0)
HRGBLPU (30 x 1,0)
HRSGBLP (30 x 1,5; 40 x 1,5)
HRSGBLPU (30 x 1,5; 40 x 1,5)

Bandbreite / band width / longueur de la bande _____

30
40

Ausführung / model / exécution _____

S1

Typ / type / type _____

Werkstoff der Stahlteile / material of steel parts / matériau des pièces en acier _____

ST

5.2 Unterlage kurz, für Luftbehälter

5.2 Support short, for mounting air reservoirs

5.2 Support exécution courte, pour fixation réservoir à air

Unterlage kurz (BUK) für Luftbehälter in Verbindung mit:

– HY-ROS Gelenkbolzen - Spannband (siehe Seite BT 5.1.)

Support short (BUK) for mounting of air reservoir in conjunction with:

– HY-ROS Swivel bolt clamping band (see pages BT 5.1.)

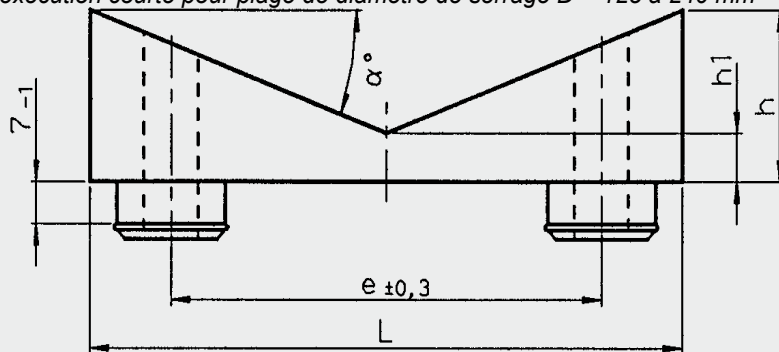
Support exécution courte (BUK) pour fixation de réservoir à air en combinaison avec:

– HY-ROS Bande de serrage à vis articulée (voir pages BT 5.1.)

Unterlage kurz für Spannbereich D = 125 bis 240 mm

Support short for diameter range D = 125 to 240 mm

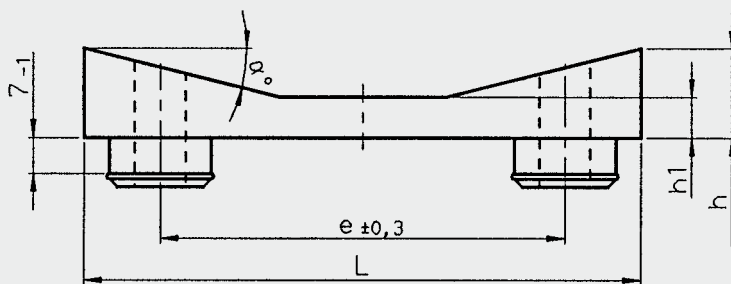
Support exécution courte pour plage de diamètre de serrage D = 125 à 240 mm



Unterlage kurz für Spannbereich D = 240 bis 500 mm

Support short for diameter range D = 240 to 500 mm

Support exécution courte pour plage de diamètre de serrage D = 240 à 500 mm



Spannbereich (von - bis) Diameter range (from - to) Plage de serrage (de - à)	Abmessungen Dimensions Dimensions					Gewicht (g/Stück) Weight (g/ea) Poids (g/pièce)		
	b	L	h	e	h1	a	PP	PA
						α°		
125 - 240	30	110	28	80	8	20°	49	63
240 - 350			17,6			14°	32	43
350 - 420	40	200	38		10	22°	82	106
420 - 500			32			17,5°	65	83

Bestellschlüssel

Order code / Code de commande

HRLBB BUK 240-350 PA

Baureihe / range / série _____
HRLBB

Ausführung / model / exécution _____
BUK

Durchmesser/ O/D / diamètre _____
125 - 240, 240 - 350, 350 - 420, 420 - 500

Werkstoff / material / matériau _____
PP / PA

5.3 Gelenkbolzenschelle mit Schnellverschluss

5.3 Quick release swivel bolt clamp

5.3 Colliers à arceau à verrouillage rapide

Einfach
Basic
Simple
HRGBP

Bandbreite 25 mm
Band width 25 mm
Largeur de bande 25 mm

mit Lasche
with strap
avec lèvre
HRGB

Bandbreite 25 mm
Band width 25 mm
Largeur de bande 25 mm

mit Gummiprofil
with rubber profile
avec garniture caoutchouc
HRGBPU

Bandbreite 25 mm
Band width 25 mm
Largeur de bande 25 mm

Typ Type Type	D (von - bis) D (from - to) D (de - à)		
62	60	-	65
64	62	-	67
70	68	-	73
76	74	-	79
82	80	-	85
88	86	-	91
94	92	-	97
100	98	-	103
106	104	-	112
115	113	-	121
124	122	-	130
133	131	-	139
142	140	-	148
151	149	-	157
160	158	-	166
169	167	-	175
178	176	-	184
187	185	-	193
196	194	-	202
205	203	-	211
214	212	-	220
223	221	-	229
231	230	-	238
241	239	-	247
250	248	-	256
259	257	-	265
268	266	-	274
277	275	-	283
286	284	-	292
295	293	-	301

Typ Type Type	D (von - bis) D (from - to) D (de - à)		
62	60	-	65
64	62	-	67
70	68	-	73
76	74	-	79
82	80	-	85
88	86	-	91
94	92	-	97
100	98	-	103
108	104	-	112
117	113	-	121
126	122	-	130
135	131	-	139
144	140	-	148
153	149	-	157
162	158	-	166
171	167	-	175
180	176	-	184
189	185	-	193
198	194	-	202
207	203	-	211
216	212	-	220
225	221	-	229
234	230	-	238
243	239	-	247
252	248	-	256
261	257	-	265
270	266	-	274
279	275	-	283
288	284	-	292
297	293	-	301

Typ Type Type	D (von - bis) D (from - to) D (de - à)		
62	54	-	59
64	56	-	61
70	62	-	67
76	68	-	73
82	74	-	79
88	80	-	85
94	86	-	91
100	92	-	97
106	98	-	106
115	107	-	115
124	116	-	124
133	125	-	133
142	134	-	142
151	143	-	151
160	152	-	160
169	161	-	169
178	170	-	178
187	179	-	187
196	188	-	196
205	197	-	205
214	206	-	214
223	215	-	223
231	224	-	232
241	233	-	241
250	242	-	250
259	251	-	259
268	260	-	268
277	269	-	277
286	278	-	286
295	287	-	295

Bestellschlüssel / Order code / Code de commande
HRGBP 25 S1 203-211/205 ST

Baureihe/
range / série
HRGBP

Größe /
size / taille

Ausführung /
model / exécution

Durchmesser /
O/D / diamètre

Werkstoff der Stahlteile /
material of steel parts /
matériau des pièces acier
ST / A2

Bestellschlüssel / Order code / Code de commande
HRGB 25 S1 203-211/207 ST

Baureihe/
range / série
HRGB

Größe /
size / taille

Ausführung /
model / exécution

Durchmesser /
O/D / diamètre

Werkstoff der Stahlteile /
material of steel parts /
matériau des pièces acier
ST / A2

Bestellschlüssel / Order code / Code de commande
HRGBPU 25 S1 74-79/82 ST

Baureihe/
range / série
HRGBPU

Größe /
size / taille

Ausführung /
model / exécution

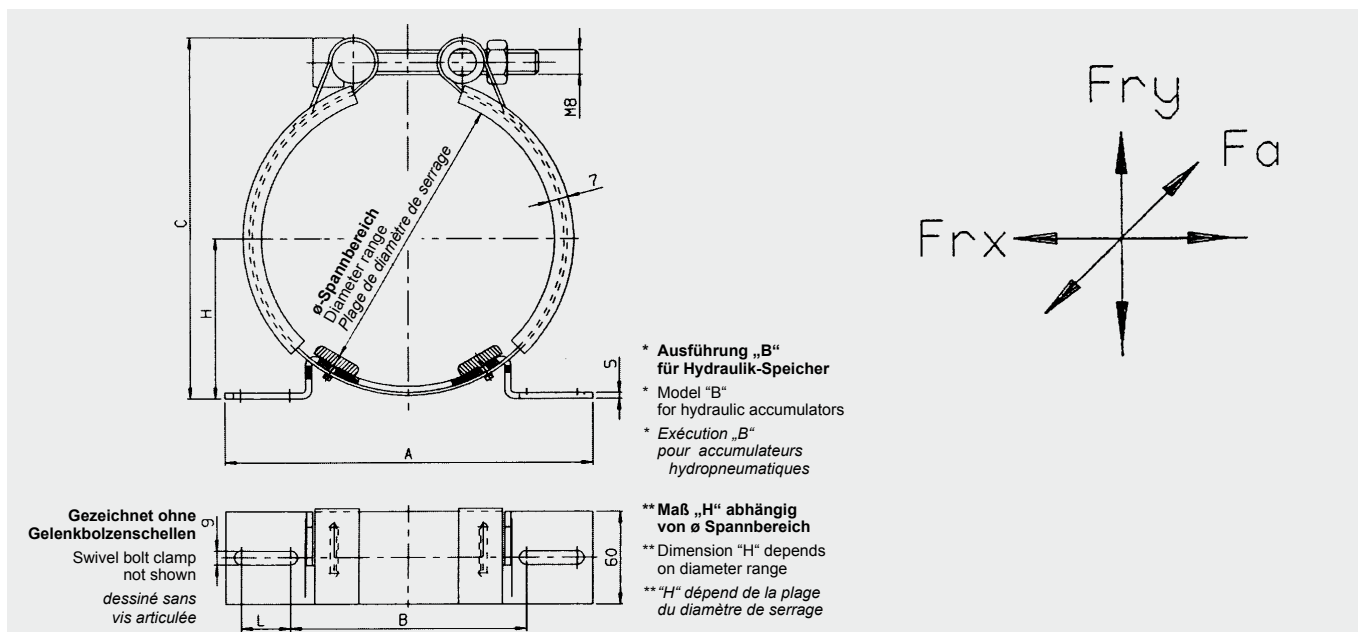
Durchmesser /
O/D / diamètre

Werkstoff der Stahlteile /
material of steel parts /
matériau des pièces acier
ST / A2

5.4 Gelenkbandkonsolenschele

5.4 Quick release swivel bolt band clamp

5.4 Colliers console à bande articulée



Schellengröße mit Belastungswerten (N)

Clamp size with stress factors (N)

Taille de colliers avec facteurs de résistance (N)

Größe Size Taille	Durchmesser Diameter Diamètre	Fry (N)	Fr _x (N)	Fa (N)	Anzugsmoment in Nm Torque rating in Nm Couple de serrage en Nm
1	100 - 120	500	400	360	15 - 17
	121 - 159	550	350	350	15 - 17
2	160 - 180	1100	700	650	15 - 17
	181 - 200	1200	640	640	15 - 17
	201 - 230	1500	630	630	15 - 17

Größe Size Taille	Spannbereich (von - bis) Diameter range (from - to) Plage de diamètre de serrage (de - à)	H** (von - bis) H** (from - to) H** (de - à)	Hydr. Speicher Hydr. accumulators Accumulateur hydropneumatique	Hydr. Speicher Hydr. accumulators Accumulateur hydropneumatique H	Abmessungen und Gewicht gültig für Ausführung A und B* Dimensions and weight apply to model A and B* Dimensions et poids pour exécutions A et B*					Gewicht (KG) Weight (KG) Poids (KG)
					B	L	A	C _{max}	S	
1	100-105	59 - 62			100	18	156	135	3	0,4
	106-114	62,5 - 66	108	64				138		0,41
	115-123	66,5 - 71	114	73				150		0,42
	124-132	71,5 - 76	126	77				160		0,43
	133-142	76,5 - 82,5						174		0,44
	143-151	83 - 86,5	146	83				182		0,45
2	152-159	87 - 91			152	32	236	191	4	0,46
	160-167	89 - 92	167	92,5				196		0,7
	167-175	92,5 - 96,5	175	99,5				207		0,72
	176-185	97 - 102,5	206	118				241		0,75
	186-194	103 - 108	210	123				248		0,76
	195-203	108,5 - 113,5	216	123				251		0,76
	204-213	111,5 - 115,5	219	123				252		0,77
	214-222	116 - 120	222	120/123				254		0,77
	223-230	120,5 - 123,5	229	123				259		0,78

Bestellschlüssel

Order code / Code de commande

HRGKS 1 A 124-132 ST

Baureihe / range / série

HRGKS

Baugröße / size / taille

1 / 2

Ausführung / model / exécution

A / B

Durchmesser / O/D / diamètre

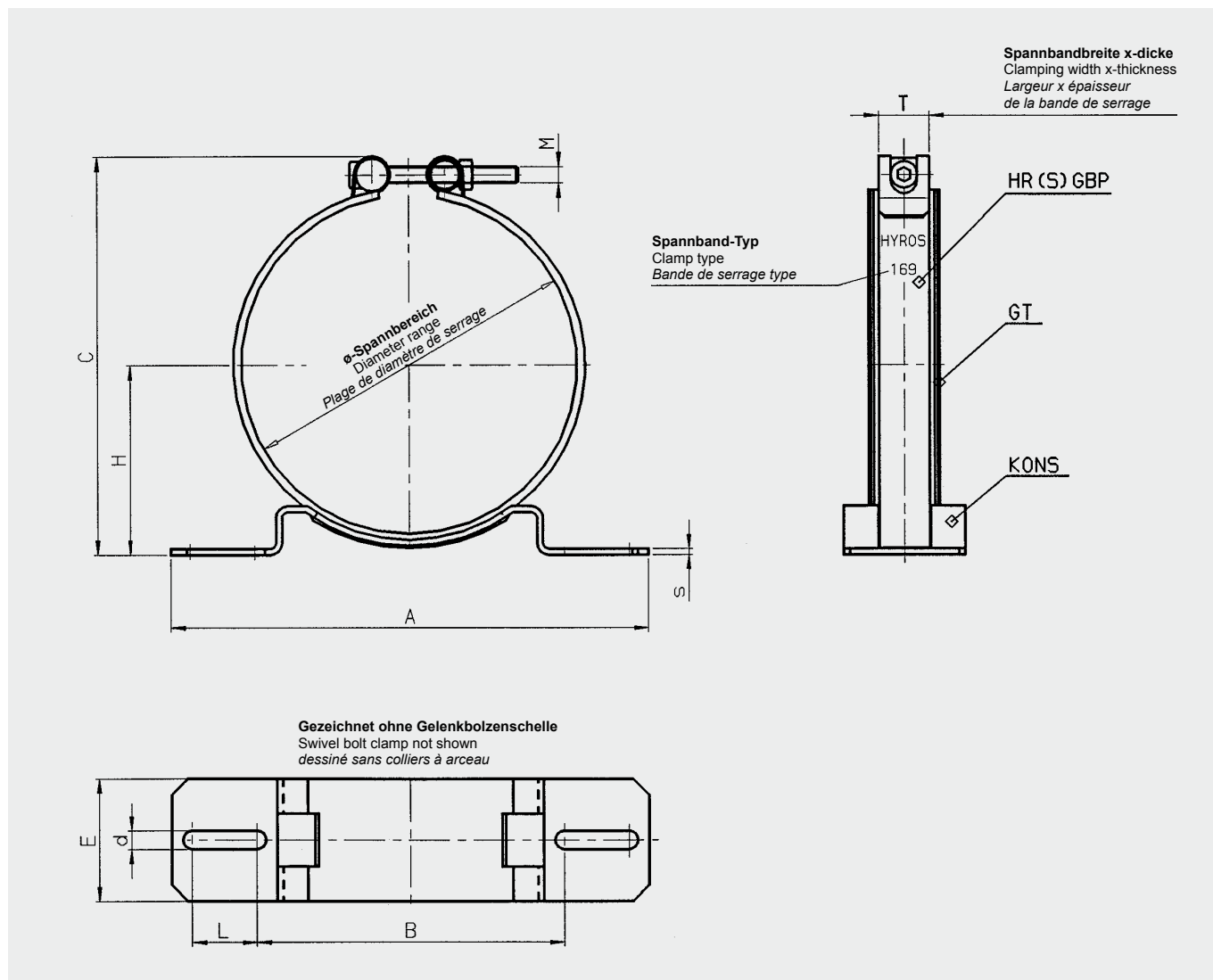
Werkstoff / material / matériau

ST ZN verzinkt / zinc plated / zinqué

5.5 Gelenkbandkonsolenschelle "MULTI"

5.5 Quick release swivel bolt band clamp "MULTI"

5.5 Colliers à bande articulée sur support "MULTI"



Werkstoff der Einzelteile

Material of individual parts

Matériaux des différents éléments

Bezeichnung Description Désignation	Werkstoff/Oberfläche Material/Coating Matériau/Revêtement	Abkürzung Abbreviation Abréviation
Konsole (KONS)	Stahl/verzinkt	ST ZN
Support (KONS)	Zinc-plated steel	ST ZN
Console (KONS)	Acier galvanisé	ST ZN
Kunststoffprofil (GT)	Polyethylen	PE
Synthetic material profile (GT)	Polyethylene	PE
Profil en matériau synthétique (GT)	Polyéthylène	PE
Gelenkbolzenschelle mit Schnellschraubverschluss (HR(S)GBP)	Stahl/nicht rostend Stahl/verzinkt	ST ZN/F1
Quick release swivel bolt clamp (HR(S)GBP)	Stainless steel Zinc-plated steel	ST ZN/F1
Colliers a arceau à verrouillage rapide (HR(S)GBP)	Acier inoxydable Acier galvanisé	ST ZN/F1

5.5 Gelenkbandkonsolenschelle "MULTI"

5.5 Quick release swivel bolt band clamp "MULTI"

5.5 Colliers à bande articulée sur support "MULTI"

Größe Size Taille	Ausführung Model Exécution	D (von - bis) D (from - to) D (de - à)	Typ Type Type	H	C max	M	T	A	s	L	B	E	d	Werkstoff Material Matériau	Gewicht in kg/Stück Weight in kg/ea Poids en kg/pièce
0	R	44 - 46	47	29,8 - 32,3	67	M6x50	20x0,8	120	3	6	85	40	9	ST	0,15
		46 - 49	50	30,8 - 32,3	69										0,15
		51 - 54	55	33,3 - 34,8	75										0,15
		55 - 58	59	35,3 - 36,8	77										0,16
		58 - 61	62	37,3 - 38,8	83										0,16
		62 - 65	65	38,0 - 39,5	85										0,20
		66 - 69	69	40,0 - 41,5	89										0,21
		70 - 73	73	42,0 - 43,5	93										0,21
		73 - 76	76	43,5 - 45,0	96										0,22
		77 - 80	80	45,5 - 47,0	100										0,22
		81 - 84	85	47,0 - 48,5	104										0,23
		85 - 88	89	49,0 - 50,5	108										0,23
		89 - 92	93	51,0 - 52,5	112										0,24
		92 - 95	96	52,5 - 54,0	115										0,24
95 - 100	100	54,5 - 56,5	120	0,24											
1	R	101 - 109	106	58,5 - 62,5	137	M8 x 80	25x1,0	158	3	18	100	50	9	ST	0,34
		110 - 118	115	63,0 - 67,0	146										0,35
		119 - 127	124	66,8 - 70,8	154										0,36
		128 - 136	133	71,3 - 75,3	163										0,37
		137 - 145	142	76,0 - 80,0	172										0,38
		146 - 154	151	80,5 - 84,5	181										0,39
		155 - 163	160	85,0 - 89,0	190										0,40
2	R	163 - 171	169	90,1 - 94,1	200	M8 x 80	25x1,0	236	3	32	152	60	9	ST	0,57
		167 - 175	173	92,1 - 96,1	204										0,58
		172 - 180	178	94,6 - 98,6	209										0,58
		181 - 189	187	98,4 - 102,4	217										0,59
		186 - 194	192	100,9 - 104,9	222										0,60
		190 - 198	196	102,9 - 106,9	226										0,60
		199 - 207	205	107,4 - 111,4	235										0,61
		208 - 216	214	111,2 - 115,2	243										0,62
		217 - 225	223	115,7 - 119,7	252										0,63
		226 - 234	231	120,2 - 124,2	261										0,64
3	R	235 - 246	243	129,0 - 134,5	279	M10 x 90	30x1,0	300	4	32	214	60	11	ST	0,97
		248 - 259	256	135,5 - 141,0	292										0,99
		261 - 272	269	140,9 - 146,4	304										1,00
		274 - 285	282	147,4 - 152,9	317										1,02
		287 - 298	295	153,9 - 159,4	330										1,03
		300 - 311	308	159,4 - 164,9	342										1,05
		313 - 324	321	165,9 - 171,4	355										1,06
		326 - 337	334	172,4 - 177,9	368										1,08
4	R	339 - 350	347	181,2 - 186,7	385	M10 x 90	30x1,5	400	4	32	314	60	11	ST	1,47
		352 - 363	360	187,7 - 193,2	398										1,49
		365 - 376	373	194,2 - 199,7	411										1,51
		378 - 389	386	200,7 - 206,2	424										1,52
		391 - 402	399	205,2 - 210,7	435										1,54
		404 - 415	412	211,7 - 217,2	448										1,56
		417 - 428	425	218,2 - 223,7	461										1,58
		430 - 441	438	224,7 - 230,2	474										1,60
		443 - 454	451	229,4 - 234,9	485										1,62
		456 - 467	464	235,9 - 241,4	498										1,63
		469 - 480	477	242,4 - 247,9	511										1,65
		482 - 493	490	248,9 - 254,4	524										1,67
		495 - 506	503	255,4 - 260,9	537										1,70

Bestellschlüssel

Order code / Code de commande

HRGKSM 2 R 186-194/ 192 ST

Baureihe / range / série

HRGKSM

Baugröße / size / taille

0 / 1 / 2 / 3 / 4

Ausführung / model / exécution

R

Durchmesser/ O/D / diamètre

Typ / type / type

Werkstoff / material / matériau

ST ZN verzinkt / zinc plated / zinqué

A2*

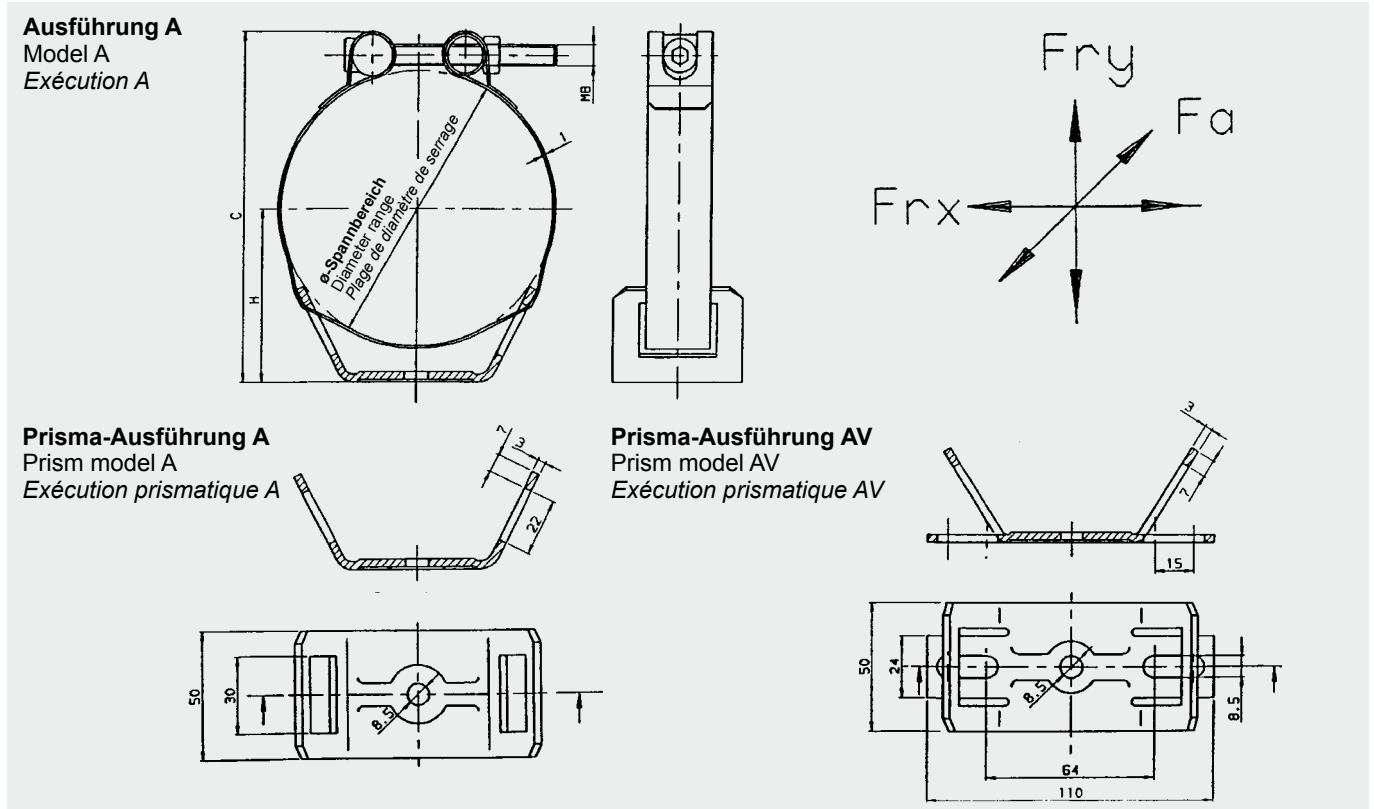
* auf Anfrage / on request / sur demande

5.6 Gelenkbandprismaschelle

5.6 Swivel bolt prism clamp

5.6 Colliers prismatique à arceau

BT 5



Schellengröße mit Belastungswerten (N)

Clamp size with stress factors (N)

Taille de colliers avec facteurs de résistance (N)

(2-fache Sicherheit gegen Verformung)

(double protection against distortion)

(double sécurité contre déformation)

Größe Size Taille	Spannbereich Diameter range Plage de diamètre	Fry (N)	Fr _x (N)	Fa (N)	Anzugsmoment in Nm Torque rating in Nm Couple de serrage en Nm
0	67 - 138	450	450	350	max. 17

Größe Size Taille	Ausführung Model Exécution	Spannbereich (von - bis) Diameter range Plage de diamètre de serrage (de - à)	Typ Type	H	C	Werkstoff Material Matériau	Gewicht A/AV in (kg) Weight A/AV in (kg) Poids A/AV en (kg)
0	A / AV	67 - 72	70	44,5 - 47	95 - 100	ST	0,253 / 0,261
		73 - 78	76	47,5 - 50	101 - 106		0,256 / 0,264
		79 - 84	82	50,5 - 53	107 - 112		0,259 / 0,267
		85 - 90	88	53,5 - 56	113 - 118		0,262 / 0,27
		91 - 96	94	56,5 - 59	119 - 124		0,266 / 0,274
		97 - 102	100	59,5 - 62	125 - 130		0,27 / 0,278
		103 - 111	106	62,5 - 66,5	131 - 139		0,274 / 0,282
		112 - 120	115	67 - 71	140 - 148		0,285 / 0,293
		121 - 129	124	71,5 - 75,5	149 - 157		0,287 / 0,295
		130 - 138	133	76 - 80	158 - 166		0,294 / 0,303

Bestellschlüssel

Order code / Code de commande

HRGPS 0 AV 91-96/94 ST

Baureihe / range / série
HRGPS

Baugröße / size / taille
0

Ausführung / model / exécution
A / AV

Durchmesser/ O/D / diamètre

Werkstoff / material / matériau
ST blank / unplated / sans revêtement
ST ZN verzinkt / zinc plated / zingué
A2*

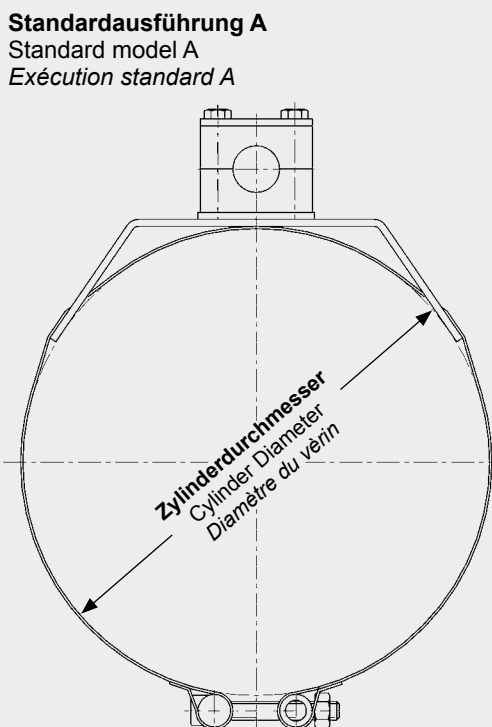
* auf Anfrage / on request / sur demande

5.7 Halter für Zylinder

5.7 Clamp for cylinders

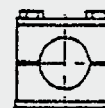
5.7 Fixation pour vérin

Größe Size Taille	Zylinderdurchmesser Cylinder diameter Diamètre du vérin
7	67 - 88
8	89 - 99
9	100 - 114
10	115 - 140
11	141 - 169
12	170 - 194
13	195 - 220
14	221 - 274
15	275 - 299

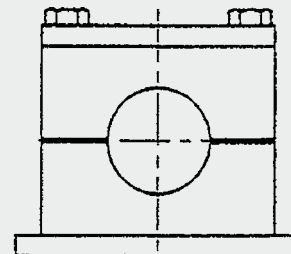


Standardausführung A
Standard model A
Exécution standard A

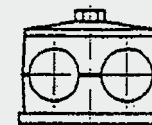
Schelle DIN3015 Teil 1
Clamp DIN3015 part 1
Colliers DIN3015 chap. 1



Schelle DIN3015 Teil 2
Clamp DIN3015 part 2
Colliers DIN3015 chap. 2



Schelle DIN3015 Teil 3
Clamp DIN3015 part 3
Colliers DIN3015 chap. 3



Andere Kombinationen auf Anfrage
Other combinations on request
Autres combinaisons sur demande

Bestellschlüssel

Order code / Code de commande

HRHZ 12 / 3S A 172 / 33.7 PP ST M ZN

Baureihe / range / série _____
HRHZ

Baugröße Zylinder / size of cylinder / taille du vérin _____

Baugröße Schelle / clamp size / taille des pièces de serrage _____

1L	1S	1Z
2L	2S	2Z
3L	3S	3Z
4L	4S	4Z
5L		5Z
6L		

Ausführung / model / exécution _____
A

Durchmesser Zylinder / O/D cylinder / diamètre extérieur du vérin _____

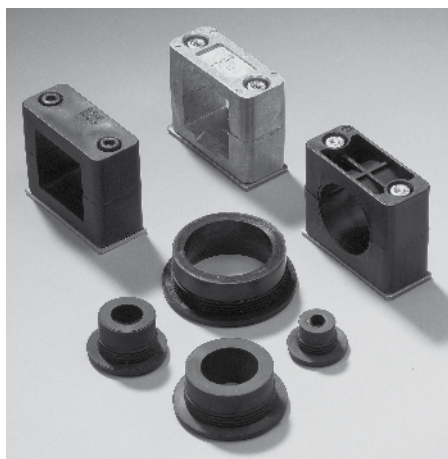
Durchmesser Rohr / pipe O/D / diamètre extérieur du tuyau _____

Werkstoff der Klemmbacken / clamp material / matériau des pièces de serrage _____
PP / PA

Werkstoff der Stahlteile / material of steel parts / matériau des pièces acier _____
ST

Metrisches Gewinde / metric thread / filet métrique _____

Oberfläche der Stahlteile / plating of steel parts / revêtement des pièces acier _____
ZN verzinkt / zinc plated / zingué



Sonstige Lösungen

Other solutions

Autres solutions



BT 6.1 Sensorschelle

BT 6.1 Sensor clamp

BT 6.1 Collier pour capteur



BT 6.2 Rohrdurchführung

BT 6.2 Rubber tank bush

BT 6.2 Traversée de cloison

HYDAC Accessories GmbH

Hirschbachstr. 2

66280 Sulzbach/Saar

Tel.: +49 (0)6897 - 509-1001

Fax: +49 (0)6897 - 509-1009

Internet: www.hydac.com

E-Mail: info@hydac.com

ANMERKUNG

Die Angaben in diesem Prospekt beziehen sich auf die beschriebenen Betriebsbedingungen und Einsatzfälle. Bei abweichenden Einsatzfällen und/oder Betriebsbedingungen wenden Sie sich bitte an die entsprechende Fachabteilung. Technische Änderungen sind vorbehalten.

NOTE

The information in this brochure relates to the operating conditions and applications described. For applications or operating conditions not described, please contact the relevant technical department. Subject to technical modifications.

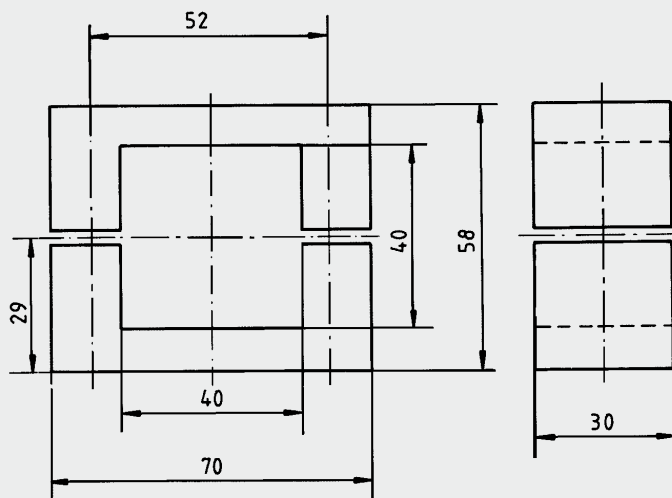
REMARQUE

Les données de ce prospectus se réfèrent aux conditions de fonctionnement et d'utilisation décrites. Pour des conditions d'utilisation et de fonctionnement différentes, veuillez vous adresser au service technique compétent. Sous réserve de modifications techniques.

6.1 Sensorschelle

6.1 Sensor clamp

6.1 Collier pour capteur



Weitere Einzelteile sind bau- und preisgleich mit der Leichten Reihe (Standard) siehe Kapitel Schellen nach DIN 3015.

Other components are identical in size and price to the light range (standard) see chapter on clamps to DIN 3015.

Les autres pièces détachées sont identiques en prix et en encombrement à celles de la série légère (standard). Voir § colliers selon DIN 3015.

Abmessungen Dimensions Dimensions	Größe Size Taille	Ausführung B Model B <i>Exécution B</i>		entfällt bei AL not required for AL sauf exécution AL

Abmessungen Dimensions Dimensions	Größe Size Taille	Klemmbackenpaar Pair of clamp jaws <i>Paire de pièces de serrage (KP)</i>	

Bestellschlüssel
Order code / Code de commande

HRSEN 5 B 40x40 PP ST M BL

- Baureihe / range / série** HRSEN
- Baugröße / size / taille** 5
- Ausführung / model / exécution** B
- Durchmesser/ O/D / diamètre**
- Werkstoff der Klemmbacken / clamp material / matériau des pièces de serrage** PP / PA / AL
- Werkstoff der Stahlteile / material of steel parts / matériau des pièces acier** ST
- Metrisches Gewinde / metric thread / filet métrique**
- Oberfläche der Stahlteile / plating of steel parts / revêtement des pièces acier** BL
- Blank / unplated / sans revêtement**

Bestellschlüssel
Order code / Code de commande

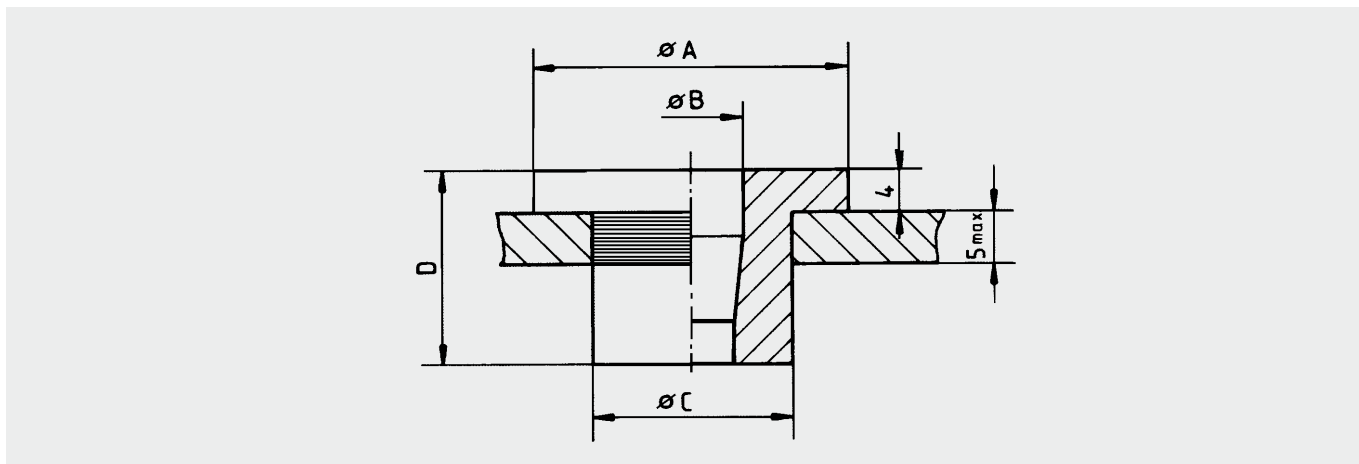
HRSEN 5 KP 40x40 PP

- Baureihe / range / série** HRSEN
- Baugröße / size / taille** 5
- Ausführung / model / exécution** KP
- Durchmesser/ O/D / diamètre**
- Werkstoff der Klemmbacken / clamp material / matériau des pièces de serrage** PP / PA / AL

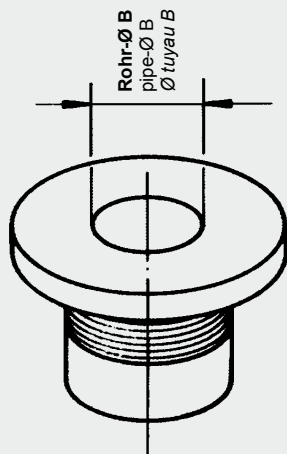
6.2 Rohrdurchführung

6.2 Rubber tank bush

6.2 Traversée de cloison



$\varnothing B$ lagervorrätig $\varnothing B$ available ex stock $\varnothing B$ disponible	$\varnothing B$ auf Anfrage $\varnothing B$ on request $\varnothing B$ sur demande	$\varnothing A$	$\varnothing C$	D	Größe Size Taille
6					
8					
	9	30	18	18	1
	9,5				
10					
12					
14					
15					
16					
17					
18		40	28	24	2
	19				
20					
21,3					
22					
25					
27					
28					
30		55	42	24	3
	31,5				
34					
35					
38					
42					
42,5		70	58	24	4
48,5					
50,5					
60,5		80	67	24	5



Bestellschlüssel

Order code / Code de commande

HRRDF 3 GT 30 TPE

Baureihe / range / série ————
HRRDF

Baugröße / size / taille ————
1 / 2 / 3 / 4 / 5

Ausführung / model / exécution ————
GT

Durchmesser / O/D / diamètre ————

Werkstoff / material / matériau ————
Größe/Size/Taille 1-3: TPE

Größe/Size/Taille 4: NBR

Größe/Size/Taille 5: CR

