

Befestigungselemente für Hydro-Speicher

Supports
for hydraulic accumulators

*Éléments de fixation
pour accumulateurs*

1. ALLGEMEINES GENERAL GENERALITES

1.1 BESCHREIBUNG

Die HYDAC Befestigungselemente ermöglichen eine einfache und sichere Befestigung aller Hydrospeicher, unabhängig von der Einbaulage und ihrem Aufstellort. Hierzu stehen Schellen, Konsolen und komplette Speichersets zur Verfügung.

1.2 EINSATZ

Die Befestigungsschellen sind für den statischen Einsatz ausgelegt. Bei dynamischen Beanspruchungen sind speziell abgestimmte Schellen auf Anfrage lieferbar.

1.1 DESCRIPTION

HYDAC supports are used to mount all types of hydraulic accumulator safely and simply, irrespective of the mounting position. Clamps, consoles and complete accumulator sets are available.

1.2 USE

The supports are designed for static use. For dynamic stresses, specially designed clamps are available on request.

1.1 DESCRIPTION

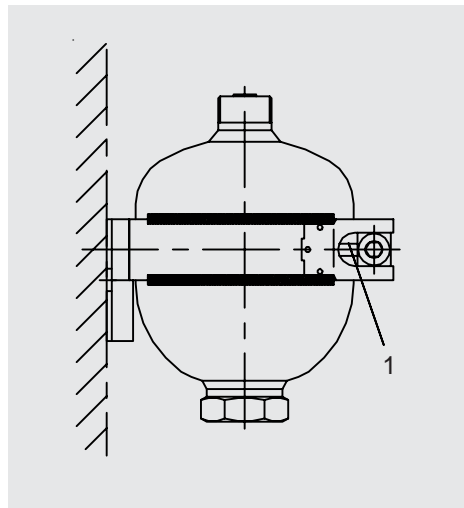
Les éléments de fixation HYDAC permettent un montage simple et efficace de tous les types d'accumulateurs hydrauliques, indépendamment de leur position et du lieu de montage.

1.2 UTILISATION

Les colliers de fixation sont conçus pour des applications statiques. Pour des sollicitations dynamiques des solutions spécifiques peuvent être étudiées.

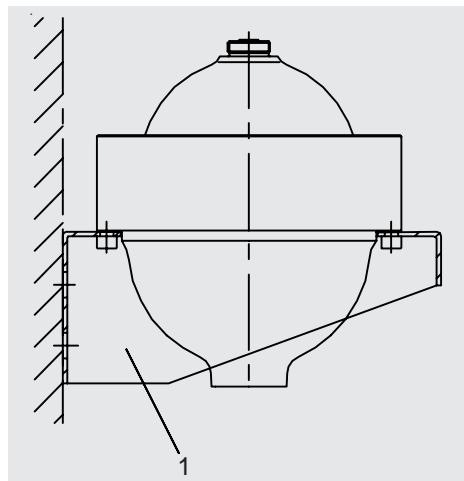


2.3 **MEMBRANSPEICHER
(GESCHWEISST)**
DIAPHRAGM ACCUMULATOR
(WELD TYPE)
ACCUMULATEUR A
MEMBRANE (SOUDE)



1 Schelle, Clamp, Collier

2.4 **MEMBRANSPEICHER
(GESCHRAUBT)**
DIAPHRAGM ACCUMULATOR
(SCREW TYPE)
ACCUMULATEUR A
MEMBRANE (VISSE)



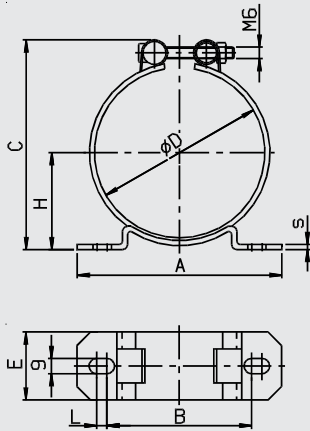
1 Konsole, Console, Console

Speichertyp Accumulator type <i>Type d'accumulateur</i>	Schellen-Typ Clamp type <i>Type de collier</i>
SBO250-0,075 E	HyRac 62- 65 ST
SBO210-0,16 E	HyRac 73- 76 ST
SBO210-0,32 E	HyRac 92- 95 ST
SBO210-0,5 E	HyRac 100-105 ST
SBO100-0,7 E	HyRac 106-114 ST
SBO330-0,6 E	HyRac 110-118 ST
SBO330-0,7 E	
SBO210-0,75 E	HyRac 121-129 ST
SBO330-0,75 E	
SBO200-1 E	HyRac 133-142 ST
SBO140-1,4 E	HyRac 143-151 ST
SBO210-1,4 E	
SBO330-1,4 E	HyRac 152-159 ST
SBO100-2 E	HyRac 160-167 ST
SBO210-2 E	HyRac 167-175 ST
SBO210-2,8 E	
SBO250-3,5 E	
SBO330-2 E	
SBO330-2,8 E	
SBO330-3,5 E	

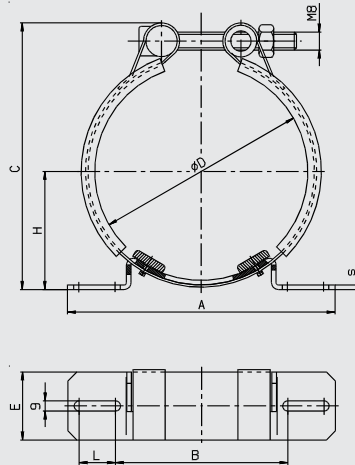
Speichertyp Accumulator type <i>Type d'accumulateur</i>	Konsole Console <i>Console</i>
SBO210-1,3 A6	KMS 200
SBO400-1,3 A6	KMS 210
SBO100-2,0 A6	KMS 220
SBO250-2,0 A6	
SBO210-2,8 A6	KMS 250
SBO400-2,8 A6	KMS 280
SBO210-4,0 A6	KMS 300
SBO400-4,0 A6	KMS 310

3. BEFESTIGUNGSSCHELLEN CLAMPS COLLIERS

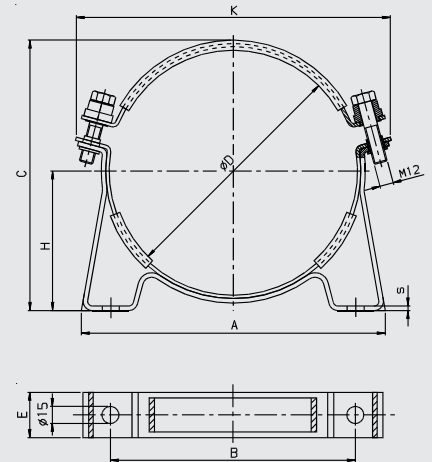
HyRac ($\varnothing D \leq 100 \text{ mm}$)



HyRac ($\varnothing D \geq 100 \text{ mm}$)



HSS



Verschluss, Fuß verzinkt
Fastening, Foot zinc-plated
Dispositif de galvanisé serrage, Embase

Spannband Stahl, nicht rostend
Clamping band stainless steel
Bande de serrage acier inoxydable

Einlage PE
Insert PE
Insert PE

Verschluss, Fuß verzinkt
Fastening, Foot zinc-plated
Dispositif de galvanisé serrage, Embase

Spannband Stahl, nicht rostend
Clamping band stainless steel
Bande de serrage acier inoxydable

Einlage PE, EPDM
Insert PE, EPDM
Insert PE, EPDM

Schelle verzinkt
Clamp zinc-plated
collier galvanisé

Einlage EPDM
Insert EPDM
Insert EPDM

Bezeichnung Description Désignation	Art.-Nr. Stock no. Code d'article	A [mm]	B [mm]	Cmax [mm]	$\varnothing D$ (von-bis) (from-to) (de-à) [mm]	H(von-bis) (from-to) (de-à) [mm]	E [mm]	L [mm]	s [mm]	K [mm]	Gewicht Weight Poids [kg]
HyRac 62-65 ST	445037	120	85	85	62 - 65	38 - 39,5	40	8	3	-	0,16
HyRac 73-76 ST	445038			96	73 - 76	43,5 - 45					0,16
HyRac 89-92 ST	445039			112	89 - 92	51 - 52,5					0,17
HyRac 92-95 ST	445040			115	92 - 95	52,5 - 54					0,17
HyRac 96-100 ST	445041			120	96 - 100	54,5 - 56,5					0,17
HyRac 100-105 ST	444904	156	100	135	100 - 105	59 - 62	60	18	3	-	0,40
HyRac 106-114 ST	444905			143	106 - 114	62,5 - 66					0,41
HyRac 110-118 ST	445042			156	110 - 118	72,5 - 77					0,42
HyRac 121-129 ST	444906			165	121 - 129	75,5 - 80					0,43
HyRac 133-142 ST	444907			174	133 - 142	76,5 - 82,5					0,44
HyRac 143-151 ST	444908			182	143 - 151	83 - 86,5					0,45
HyRac 152-159 ST	444909			191	152 - 159	87 - 91					0,46
HyRac 160-167 ST	444910	236	152	197	160 - 167	89 - 93	60	32	4	-	0,70
HyRac 167-175 ST	445043			207	167 - 175	92,5 - 96,5					0,72
HyRac 176-185 ST	445044			241	176 - 185	97 - 102,5					0,75
HyRac 202-210 ST	445045			245	202 - 210	116 - 120					0,76
HyRac 209-217 ST	445046			255	209 - 217	122,5 - 126,5					0,77
HyRac 216-224 ST	445047			256	216 - 224	120 - 124					0,77
HyRac 223-230 ST	445048			259	223 - 230	120,5 - 123,5					0,78
HyRac 225-234 ST	445049	265	225 - 234	123 - 127,5	0,79						
HSS 222/229	235224	270	216	244	226	123	40	$\varnothing 15$	4	295	1,70
HSS 242	362712	268	216	265	242	136				305	1,70
HSS 286	237395	332	280	314	286	163				355	2,10
HSS 310	237389	332	280	333	310	170				380	2,10
HSS 360	355592	427	365	383	360	195				424	2,50

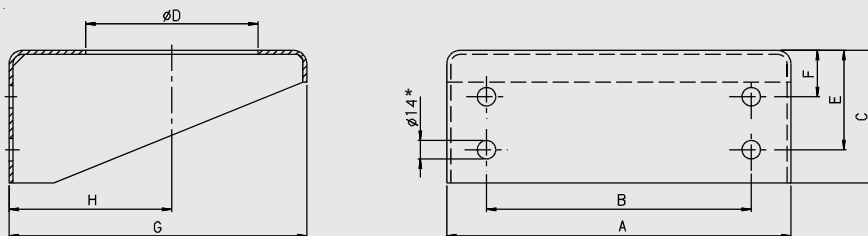
Bestellbezeichnung (z.B.), Model/order code (e.g.), Code de commande (p.e.):

HyRac 167-175 ST 445043

4. KONSOLEN CONSOLES CONSOLES

4.1 KONSOLEN KBK FÜR BLASEN- UND KOLBENSPEICHER CONSOLE KBK FOR BLADDER AND PISTON ACCUMULATOR CONSOLES KBK POUR ACCUMULATEURS A VESSIE ET A PISTON

Konsole KBK
Console KBK
Console KBK



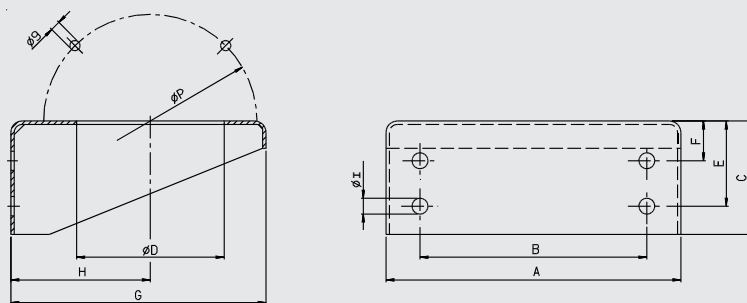
* Ø22 bei KBK 310 und KBK 360
Ø22 for KBK 310 and KBK 360
Ø22 pour KBK 310 et KBK 360

Typ Type Type	Mat. Mat. Mat.	Art.-Nr. Stock no. Code d'article	A [mm]	B [mm]	C [mm]	ØD [mm]	E [mm]	F [mm]	G [mm]	H [mm]	Gewicht Weight Poids [kg]	
126		290530	175	100	60	65	36	—	150	77	1,1	
167		238526	260	200		120	75	35	225	92	2,5	
219	STZN	238042	270	180	100	135	80	40	250		6,5	
222		3002160	260	200		170	75	35	225	123	2,4	
310		238043	330	220	200	190	140		60	340	170	18,3
360		357959	390	270	240	211	180		60	390	195	20,1

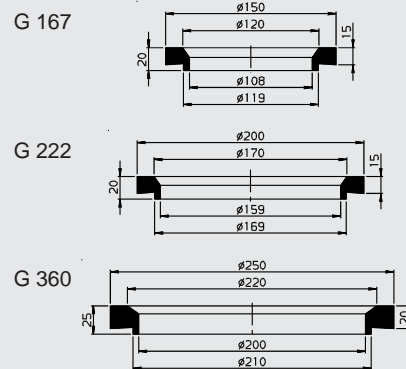
Bestellbezeichnung (z.B.), Model/order code (e.g.), Code de commande (p.e.):

KBK 167 | **STZN** 238526

4.2 KONSOLEN KMS FÜR GESCHRAUBTE MEMBRANSPEICHER CONSOLE KMS FOR THREADED DIAPHRAGM ACCUMULATOR CONSOLES KMS POUR ACCUMULATEUR A MEMBRANE VISSE



Gummistützung G
Rubber support ring G
Anneau de soutien caoutchouc G



Typ Type Type	Material Material Matériel	Art.-Nr. Stock no. Code d'article
—		—
167	NBR	236997
—		—
222		236996
—		—
360		355966

G 167 | **NBR** 236997

Die geschraubten Membranspeicher besitzen zum Festschrauben auf der Konsole KMS Gewindebohrungen M 8 in der Überwurfmutter.

The screw-type diaphragm accumulator has threaded bores M8 in the lock nut for fixing to the KMS console.

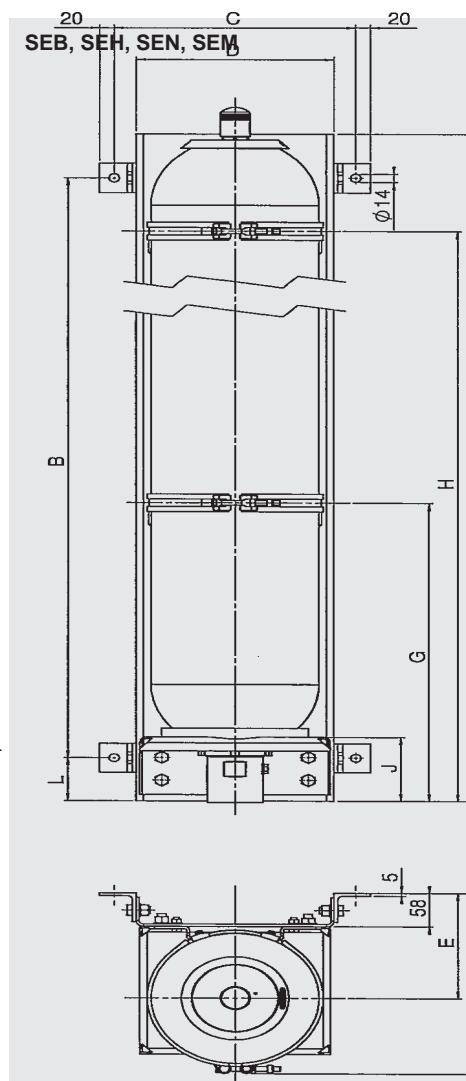
Les accumulateurs à membrane vissés sont munis de taraudage M8 pour recevoir les vis de fixation de la console KMS.

Typ Type Type	Mat. Mat. Mat.	Art.-Nr. Stock no. Code d'article	A [mm]	B [mm]	C [mm]	ØD [mm]	ØP [mm]	E [mm]	F [mm]	G [mm]	H [mm]	ØI [mm]	Gewicht Weight Poids [kg]
200		359931	270	180		148	160	80	40	250			6,5
210		358989			100	170	180						
220		359922	260	200		170	188	75	35	225	123	14	2,4
250	STZN	359924				192	204						
280		359925				215	230						
300		359926				220	235	140	60	340	170	22	18,3
310		359927	260	220	200	245	265						
320		359928				290	305						

Bestellbezeichnung (z.B.), Model/order code (e.g.), Code de commande (p.e.):

KMS 200 | **STZN** 359931

5. SPEICHERSET FÜR BLASENSPEICHER ACCUMULATOR SET FOR BLADDER ACCUMULATOR ENSEMBLE DE FIXATION POUR ACCUMULATEUR A VESSIE



5.1 SEB für / for / pour SB 330/400

Speicherset Accumulator set Ensemble de fixation	Art.-Nr. Stock no. Code d'article	Volumen [l] Capacity Contenance	A	B	C	D	E	F	G	H	L	J
			[mm]	[mm]	[mm]	[mm]	[mm]	[mm]	[mm]	[mm]	[mm]	[mm]
SEB 2,5	290787	2,5	460	310	198	138	133	214	220	410	75	-
SEB 4	238403	4	410	320	330	270	152	265	-	270	45	95
SEB 6	2115851	6	570	420	330	270				180	317	415
SEB 10	238407	10					330					
SEB 20	240598	20	1340	1190			500	1160				
SEB 32	238409	32										
SEB 50	240599	50										

5.2 SEH für / for / pour SB 500/550/600

Speicherset Accumulator set Ensemble de fixation	Art.-Nr. Stock no. Code d'article	Volumen [l] Capacity Contenance	A	B	C	D	E	F	G	H	L	J
			[mm]	[mm]	[mm]	[mm]	[mm]	[mm]	[mm]	[mm]	[mm]	[mm]
SEH 2,5	2105194	2,5	460	310	198	138	133,5	223	220	410	75	-
SEH 5	2105195	5	750	600						650		
SEH 10	378952	10	570	420	330	270	194	323		330	111	
SEH 20	298181	20							500			
SEH 32	298182	32	1340	1190					500	1160		
SEH 50	298183	50										

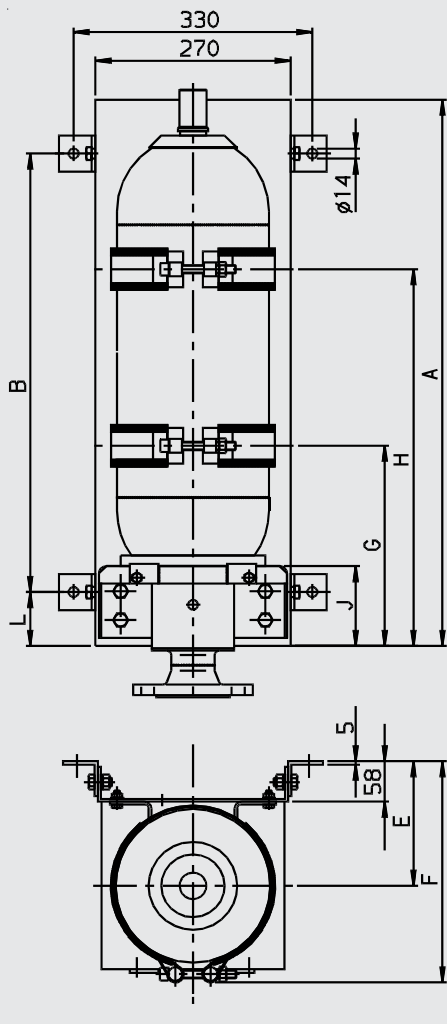
5.3 SEN für / for / pour SB 35

Speicherset Accumulator set Ensemble de fixation	Art.-Nr. Stock no. Code d'article	Volumen [l] Capacity Contenance	A	B	C	D	E	F	G	H	L	J
			[mm]	[mm]	[mm]	[mm]	[mm]	[mm]	[mm]	[mm]	[mm]	[mm]
SEN 2,5	370278	2,5	460	310	198	138	121,5	201	220	410	75	-
SEN 5	370279	5	750	600						650		
SEN 10	370280	10	570	420	330	270	172	310		330	111	
SEN 20	370281	20							500			
SEN 32	370282	32	1340	1190					500	1160		
SEN 50	370283	50										

5.4 SEM für / for / pour SB 40

Speicherset Accumulator set Ensemble de fixation	Art.-Nr. Stock no. Code d'article	Volumen [l] Capacity Contenance	A	B	C	D	E	F	G	H	L	J
			[mm]	[mm]	[mm]	[mm]	[mm]	[mm]	[mm]	[mm]	[mm]	[mm]
SEM 2,5	3007402	2,5	460	310	198	138	121,5	201	220	410	75	-
SEM 5	3007423	5	750	600						650		
SEM 10	3007424	10	570	420	330	270	172	310		330	111	
SEM 20	3007425	20							500			
SEM 32	3007426	32	1340	1190					500	1160		
SEM 50	3007427	50										

SEHF, SEHB



5.5 SEHF für / for / pour SB 35 H

Speicherset Accumulator set Ensemble de fixation	Art.-Nr. Stock no. Code d'article	Volumen [l] Capacity Contenance	A	B	E	F	G	H	L	J
SEHF 20	2105196	20	570	420	172	310	-	500	75	111
SEHF 32	2105197	32	1340	1190			500	1160		
SEHF 50	2105198	50								

5.6 SEHB für / for / pour SB 35 HB

Speicherset Accumulator set Ensemble de fixation	Art.-Nr. Stock no. Code d'article	Volumen [l] Capacity Contenance	A	B	E	F	G	H	L	J
SEHB 20	3007431	20	570	420	172	310	-	500	75	111
SEHB 32	3007432	32	1340	1190			500	1160		
SEHB 50	3007433	50								

Konsole Console Console	Material Matériel Matériel	Art.-Nr. Stock no. Code d'article	A	B	C	ØD	E	F	G	H	Gewicht Weight Poids
KHF 210	STZN	239965	260	200	100	170	75	35	230	123	2,5

Bestellbezeichnung (z.B.), Model/order code (e.g.), Code de commande (p.e.):

SEB 10 238407

ANMERKUNG

Die Angaben in diesem Prospekt beziehen sich auf die beschriebenen Betriebsbedingungen und Einsatzfälle. Bei abweichenden Einsatzfällen und/oder Betriebsbedingungen wenden Sie sich bitte an die entsprechende Fachabteilung. Technische Änderungen sind vorbehalten.

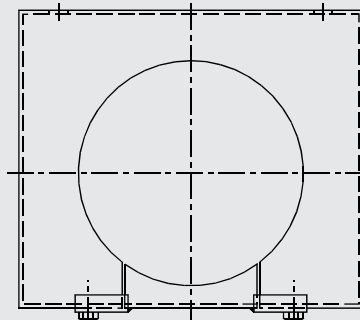
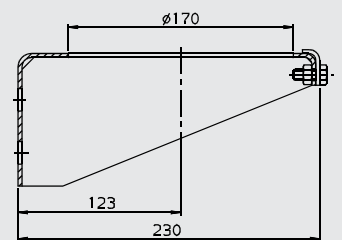
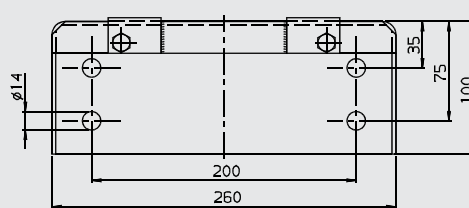
NOTE

The information in this brochure relates to the operating conditions and applications described. For applications or operating conditions not described, please contact the relevant technical department. Subject to technical modifications.

REMARQUE

Les données de ce prospectus se réfèrent aux conditions de fonctionnement et d'utilisation décrites. Pour des conditions d'utilisation et de fonctionnement différentes, veuillez vous adresser au service technique compétent. Sous réserve de modifications techniques.

KHF 210



Die Speichersets SEHF/SEHB werden mit der Konsole KHF 210 / G geliefert, die zur besseren Montage des Blasenspeichers nach vorne zu öffnen ist.

The accumulator sets SEHF/SEHB are supplied with console KHF 210 / G which can be opened at the front for easier mounting of the bladder accumulator.

Les ensembles de fixation SEHF/SEHB sont livrés avec la console KHF 210/G, qui nécessite l'ouverture de la partie frontale pour faciliter le montage de l'accumulateur à vessie.